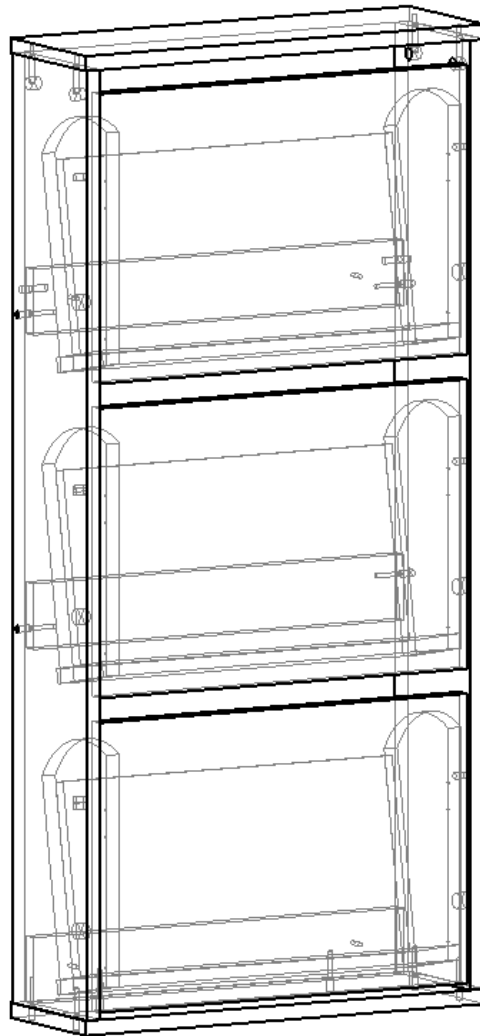


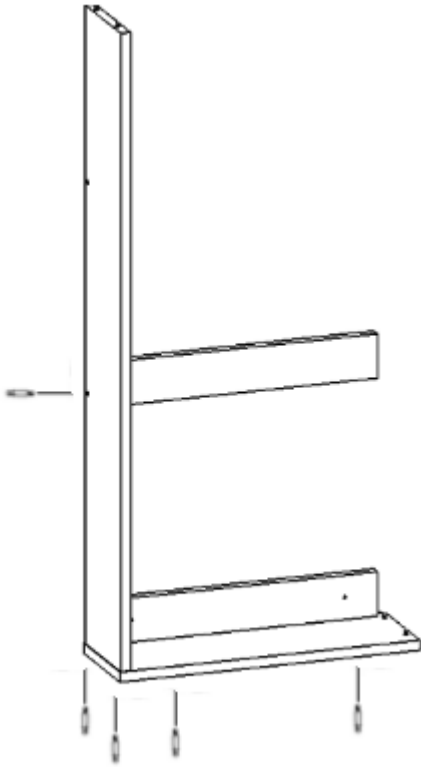
Тумба для взуття Твіст 1 настінна



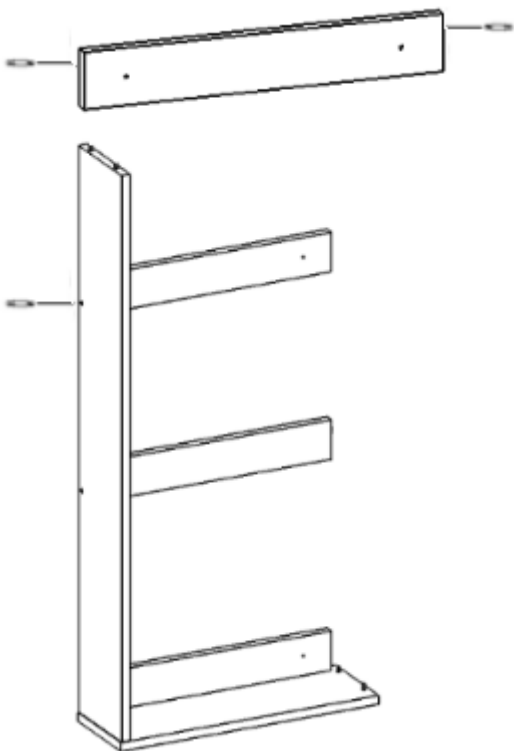
Фурнітура:



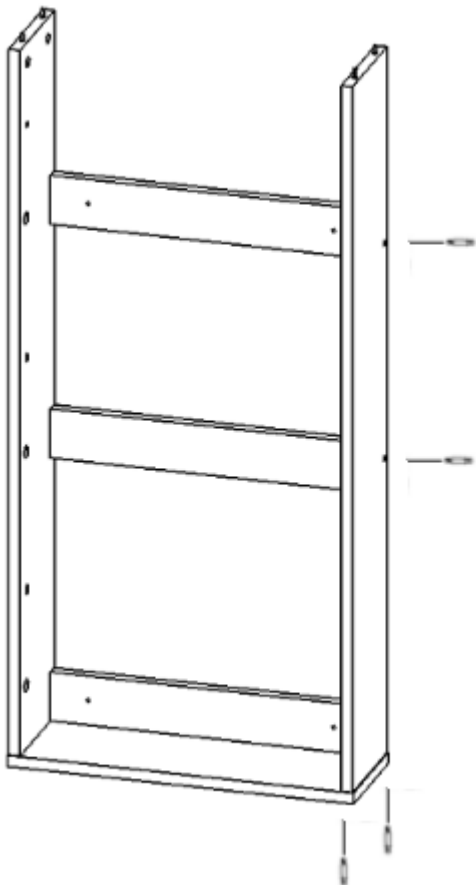
1. За допомогою конфірматів з'єднай деталі 35.05.01, 35.05.07, 35.05.09 і 35.05.02



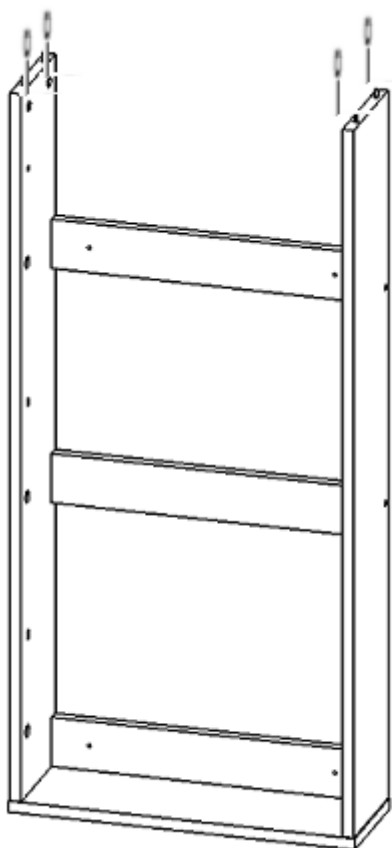
2. У вказані отвори деталі 35.05.11 встав шканти, приєднай до деталі 35.05.09, зафіксуй конфірматом



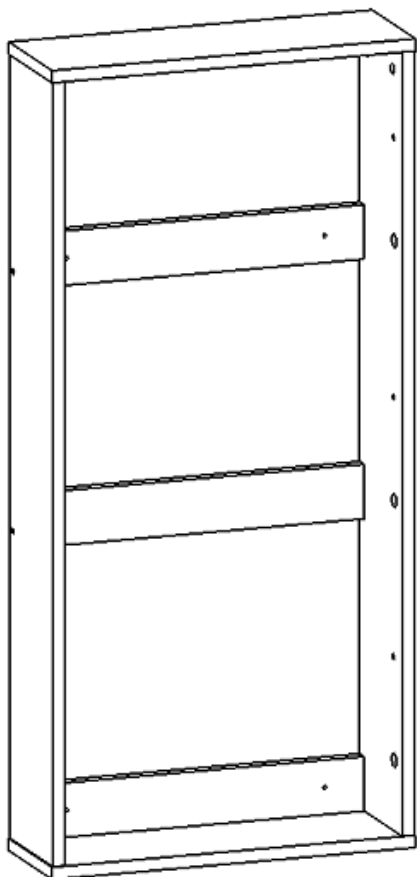
3. Встанови та прикріпи до конструкції за допомогою конфірматів деталь 35.05.10



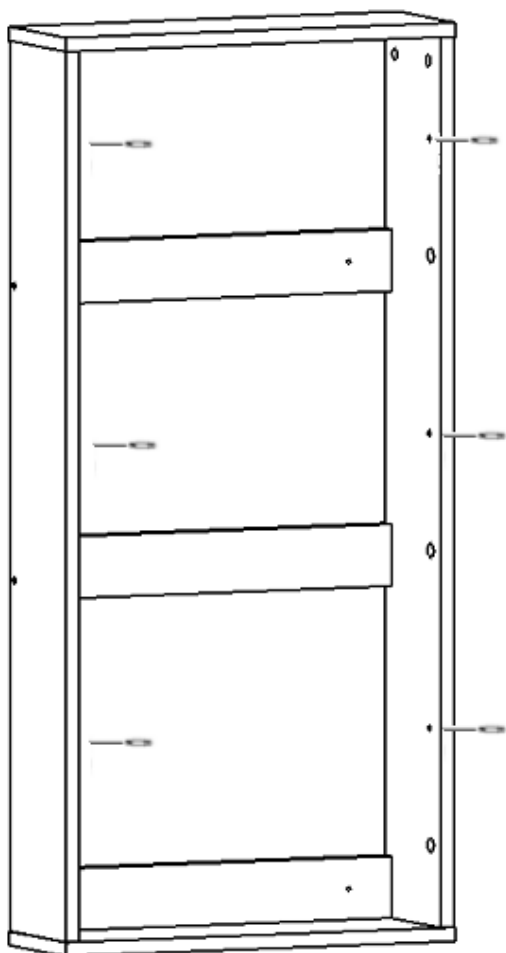
4. У вказані отвори деталей встав ексцентрики мініфіксів



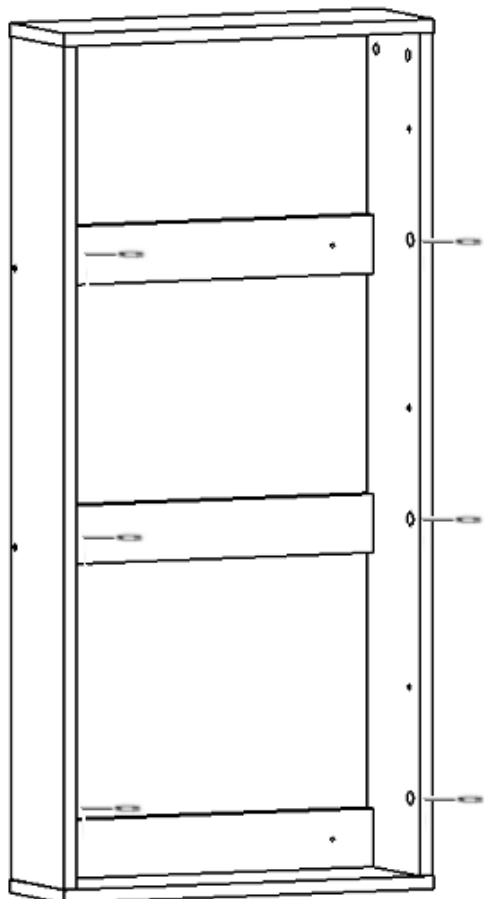
5. В отвори деталі 35.05.08 вкрути штифти мініфіксів, приєднай деталь до конструкції, закрути ексцентрики мініфіксів



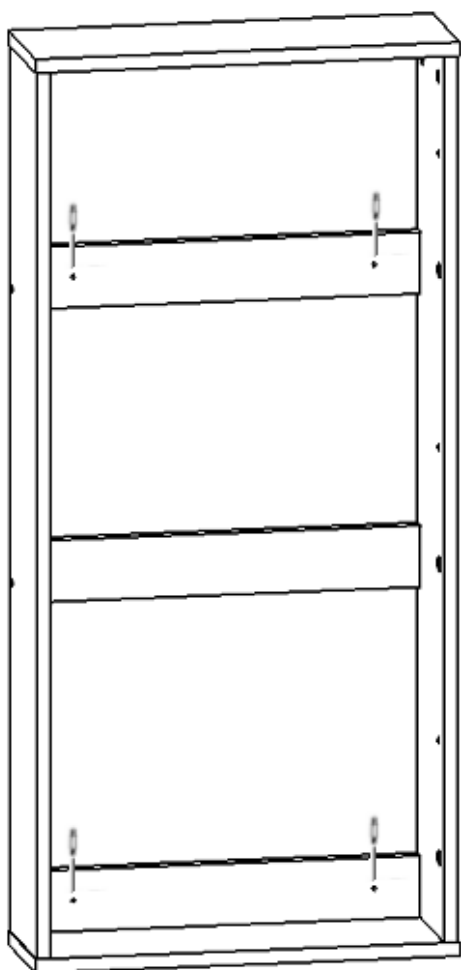
6. У вказані отвори деталей 35.05.09 і 35.05.10 встав стопори



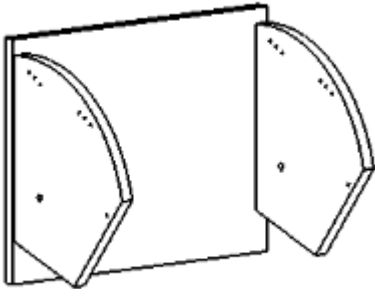
7. У вказані отвори деталей 35.05.09 і 35.05.10 встав втулки S



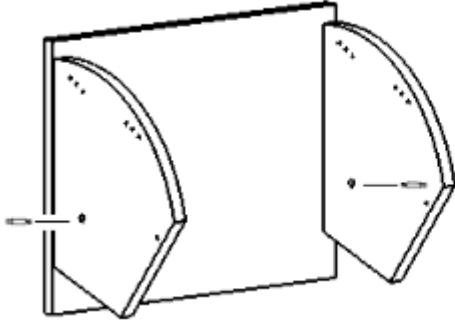
8. Прикріпи тумбу до стіни за допомогою гвинтів з дюбелем



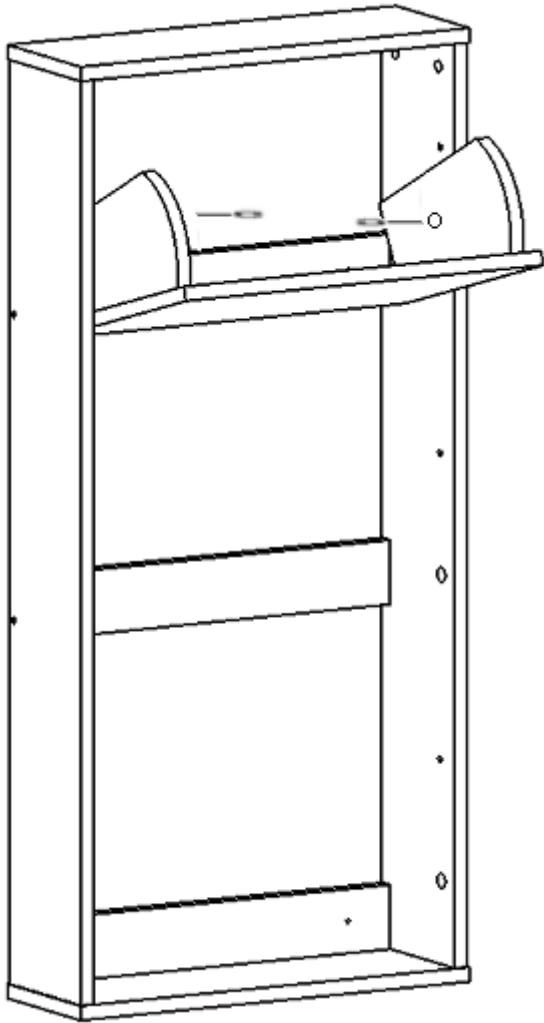
9. До деталі 35.05.06 за допомогою саморізів прикрути полицю для взуття



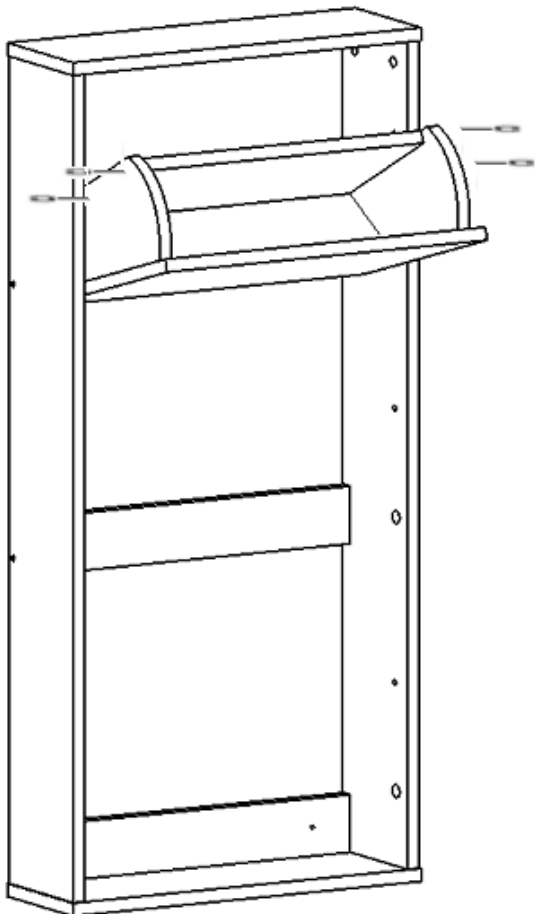
10. В отвори полиці встав втулки S



11. Встав відкидну секцію в тумбу, з'єднай втулки, вкрути в них саморізи



12. В пази полиці для взуття встав деталі 35.05.03 і 35.05.04, зафіксуй саморізами



13. Таким самим чином склади 2 інші секції і встав їх в тумбу

